

Compact series

compactkitchen

mauti-cabinet

washstand

washroom-cabinet

STAINLESS
KITCHEN *New*

STAINLESS
KITCHEN *New*

株式会社ステンレスキッチン NEW

〒154-0012 東京都世田谷区駒沢 5-8-4

TEL 0120-169-260

C202312

INDEX

compactkitchen 03 • 04 • 05

mauti-cabinet 06 • 07

washstand 08 • 09

washroom-cabinet 10 • 11

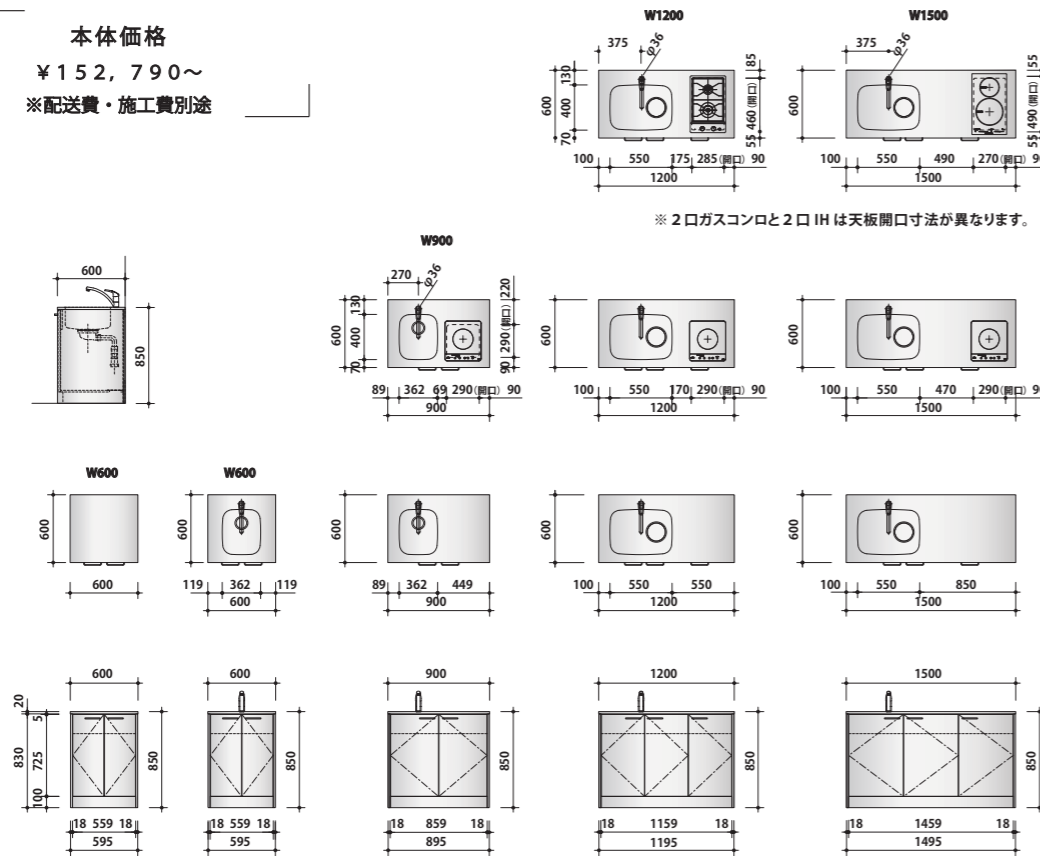


compact kitchen

ステンレスフェイスのコンパクトキッチン。シンクの有/無 (W600のみ)、加熱機器の有/無も選べる10のキッチンタイプと豊富な機器ラインナップより、キッチン本体と機器を自由に組み合わせてオリジナルのキッチンをお作りください。

- ※キッチン本体と各機器の合算がキッチン価格になります。
- ※全タイプともに壁付きタイプです。加熱機器のあるキッチンまわりは不燃仕上げにしてください。
- ※シンクは左右勝手を選択できます。
- ※包丁さし付です。(W600シンク無しを除く)

本体価格
¥152,790~
※配送費・施工費別途



equipment / 水栓・加熱機器・レンジフード

spec / 全シリーズ仕様



※各機器をご支給の場合、機器一覧表以外の機器に関しては設置検証作業ができませんので予めご了承ください

カウンタートップ: HL・VR 仕上 / sus304
コンパクトキッチン
ステンレスシンク: NO.4 仕上 / sus304
W600・900 排水トラップ: エース MA 直管用セット
W1200・1500 排水トラップ: KIT-B 直管用セット
扉: HL 仕上 / sus443J1
VR 仕上 / sus304
扉裏面: パーティクルボード及びカラー合板 / チャコールグレー
キャビネット本体: 化粧パーティクルボード / チャコールグレー
側板: HL 仕上 / sus443J1
VR 仕上 / sus304
巾木: HL 仕上 / sus443J1
VR 仕上 / sus304
取手: ステンレス製 HL 仕上 P=150 H=24
※ HL: ヘアライン / VR: バイブレーション



compact kitchen 本体価格

HL: ヘアライン VR: バイブレーション

	W600	W600 (シンク無)	W900	W1200	W1500
HL	¥177,320	¥152,790	¥200,970	¥225,720	¥257,070
天板のみ VR	¥191,290	¥165,000	¥216,920	¥243,980	¥277,640
VR	¥199,980	¥172,700	¥226,930	¥255,200	¥290,620

- 上記価格は、本体価格となります。
機器、器具の価格はカタログの器具一覧をご参照下さい。本体価格と各機器の合算が総額となります。
- 受注後最短実働 1.5 ヶ月が納期の目安となります。※受注台数により変動がございます。
- 機器の在庫が無い場合はご注文をお受けできない場合がございますことご了承いただきますようお願い致します。

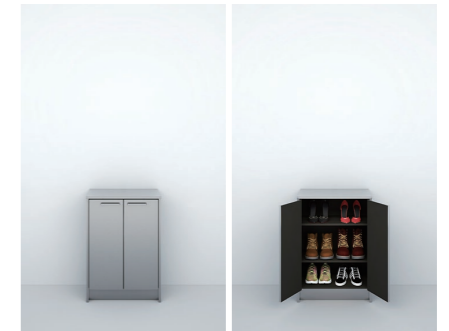
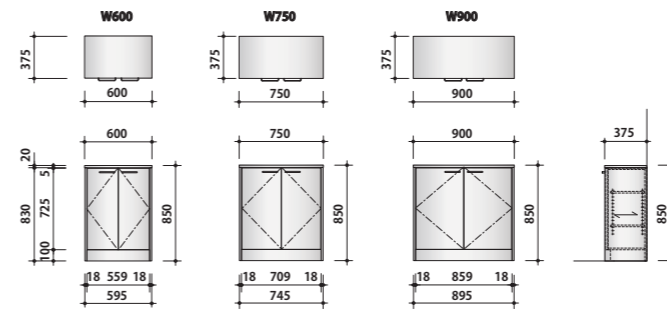
multi-cabinet

ステンレスフェイスの収納家具。玄関収納としても、食器棚としても、セパレートタイプであればキッチンのバックカウンターとしても、マルチな用途でお使いいただけます。同じコンセプトでデザインされたコンパクトキッチンと組み合わせる事でキッチン空間に統一感ができます。高さ 850mm のセパレートタイプ又は高さ 1990mm のトールタイプからご希望のサイズをお選びください。

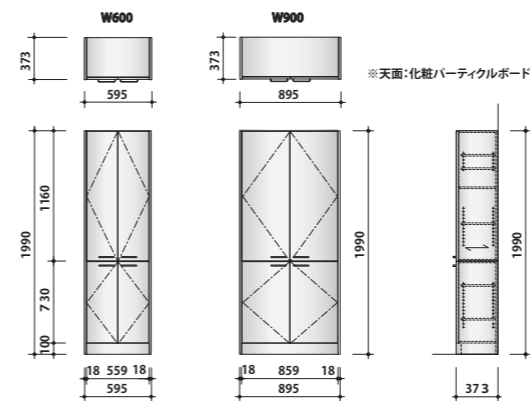


本体価格
¥147,400~
※配送費・施工費別途

セパレートタイプ/H850



トールタイプ/H1990



■ multi-cabinet 本体価格

HL: ヘアライン VR: ハイブレーション

	セパレート W600	セパレート W750	セパレート W900	トール W600	トール W900
HL	¥147,400	¥170,940	¥189,200	¥224,620	¥276,650
天板のみ VR	¥179,080	¥205,150	¥225,720		
VR	¥187,000	¥213,950	¥235,070	¥268,180	¥330,550

※受注後最短実働 1.5ヶ月が納期の目安となります。※受注台数により変動がございます。

washstand

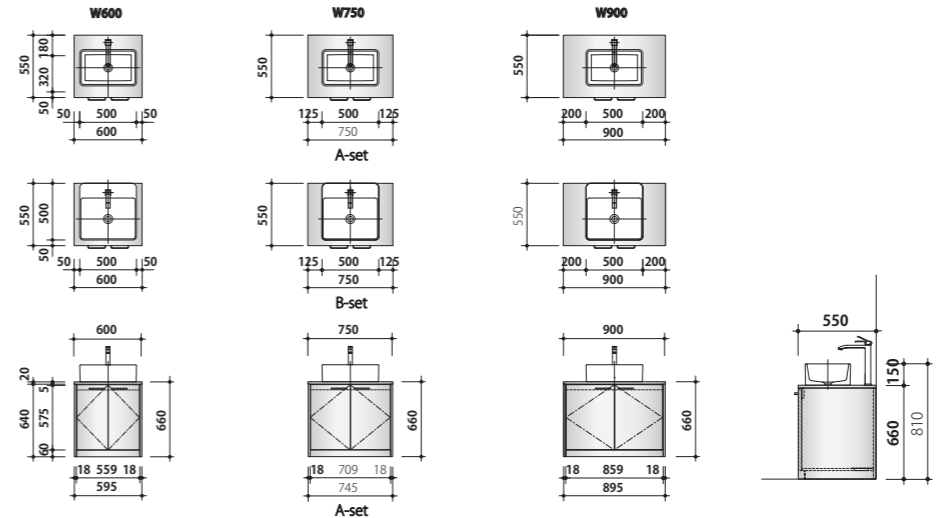
ステンレスフェイスのコンパクトな洗面台。デッキの有/無を選べる洗面ボウルと水栓のセットを2タイプで用意しました。キャビネットサイズと器具一覧表より、ご希望の器具をA又はBセットからお選びください。



本体価格

¥128,920~

※配送費・施工費別途



equipment / ボウル・水栓

¥126,390

ボウル：#CL-WBFC98834/ カクダイ※オーバーフロー無

水栓：LES081CR/ パフォーニ

排水金具ユニット：432-409-32/ カクダイ

Sトラップ：433-310-32/ カクダイ



※器具と機器のご支給はお受けできませんので予めご了承ください。



washstand 本体価格

HL：ヘアライン VR：パイプレーション

	W600	W750	W900
HL	¥128,920	¥142,230	¥171,930
天板のみ VR	¥147,400	¥162,690	¥196,020
VR	¥154,000	¥169,840	¥204,710

- 上記価格は、本体価格となります。
洗面台本体と水栓・ボウルの合算がウォッシュスタンドの総額となります。
- 受注後最短実働1.5ヶ月が納期の目安となります。※受注台数により変動がございます。
- 機器の在庫が無い場合はご注文をお受けできない場合がございますことご了承くださいませよう願致します。

washroom-cabinet

ステンレスフェイスのコンパクトなトイレ収納。同一のデザインの洗面台とあわせてのレイアウトもおすすです。キャビネットサイズと機器一覧よりご希望の水栓とペーパーホルダーをお選びください。

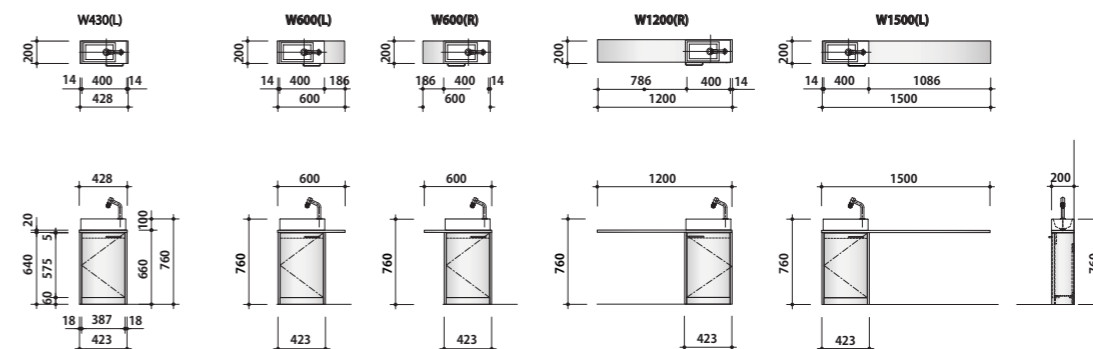
※キャビネット本体（ボウル含む）、水栓、ペーパーホルダーの合算がウォッシュルーム収納の価格になります。



本体価格

¥97,790~

※配送費・施工費別途



※ボウルとキャビネットの設置位置は左右選択できます。
※水栓設置位置はボウルの右勝手固定となります。

equipment / ボウル・水栓・ペーパーホルダー

ボウル
493-083/ カクダイ
5トラップ 433-315-25/ カクダイ
排水化粧キャップ 433-114/ カクダイ
¥23,430



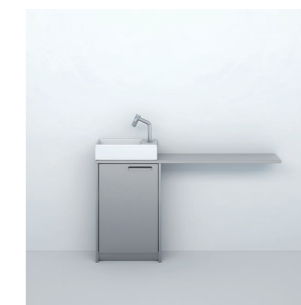
水栓①
カクダイ
721-204-13
¥23,430



ペーパーホルダー①
カワジュン
SC-963-XC
W430 対応
¥3,960



ペーパーホルダー②
カワジュン
SC-96M-XC
W600~1500 対応
¥3,960



※器具と機器のご支給はお受けできませんので予めご了承ください。

■ washroom-cabinet 本体価格 (税込)

	W430	W600	W1200	W1500
HL	¥97,790	¥106,370	¥124,520	¥127,490
天板のみ VR	¥105,820	¥115,060	¥134,640	¥137,610
VR	¥110,550	¥120,230	¥140,800	¥144,100

1. 上記価格は、本体価格となります。

機器、器具の価格はカタログの器具一覧をご参照下さい。キャビネット本体（ボウル含む）、水栓、ペーパーホルダーの合算がウォッシュルーム収納の価格になります。

2. 受注後最短実働 1.5 ヶ月が納期の目安となります。※受注台数により変動がございます。

3. 機器の在庫が無い場合はご注文をお受けできない場合がございますことをご承知いただけますようお願い致します。

配送費（車上渡し）※施工設置費は別途お見積りいたします。

MEMO

■ compact kitchen set

	北海道	東北 青森・岩手 秋田・山形 宮城・福島	関東甲信越① 長野・山梨 群馬・茨城 栃木	関東甲信越② 東京・千葉 埼玉・神奈川	東海 静岡・愛知 岐阜・三重	北陸 新潟・石川 富山・福井	近畿 滋賀・京都 奈良・大阪 和歌山・兵庫	中国 岡山・広島 鳥取・島根 山口	四国 香川・徳島 愛媛・高知	九州 福岡・熊本・佐賀 大分・宮崎・長崎 鹿児島	沖縄
W600	¥17,490	¥11,220		¥10,340	¥11,440		¥13,420	¥14,960	¥18,370	¥30,690	
W900	¥53,570	¥34,870		¥31,900	¥35,530		¥41,580	¥46,640	¥57,310	¥96,250	
W1200	¥59,950	¥38,940		¥35,640	¥39,600		¥46,530	¥52,250	¥64,130	¥107,800	
W1500	¥66,440	¥43,010		¥39,270	¥43,780		¥51,480	¥57,970	¥71,060	¥119,460	

■ multi-cabinet

セパレート/W600	¥10,450	¥6,820	¥6,160	¥6,930	¥8,140	¥9,130	¥11,220	¥18,590
セパレート/W750	¥12,540	¥8,140	¥7,260	¥8,360	¥9,790	¥11,000	¥13,530	¥22,550
セパレート/W900	¥14,740	¥9,570	¥8,580	¥9,790	¥11,440	¥12,870	¥15,840	¥26,400
トール/W600	¥29,810	¥19,140	¥17,270	¥19,690	¥22,990	¥25,960	¥32,010	¥53,680
トール/W900	¥39,710	¥25,630	¥22,990	¥26,180	¥30,800	¥34,870	¥42,790	¥71,720

■ washstand set

W600	¥15,620	¥10,450	¥9,350	¥10,450	¥12,100	¥13,420	¥16,390	¥27,170
W750	¥17,930	¥11,770	¥10,780	¥11,990	¥13,970	¥15,510	¥18,920	¥31,350
W900	¥20,240	¥13,310	¥12,100	¥13,530	¥15,620	¥17,600	¥21,450	¥35,640

■ washroom-cabinet set

W430	¥9,350	¥6,820	¥6,490	¥6,930	¥7,810	¥8,580	¥10,340	¥16,500
W600	¥10,120	¥6,930	¥6,710	¥7,040	¥7,920	¥8,690	¥10,560	¥16,830
W1200	¥10,780	¥7,480	¥7,040	¥7,480	¥8,470	¥9,350	¥11,220	¥18,040
W1500	¥11,220	¥7,590	¥7,150	¥7,700	¥8,690	¥9,680	¥11,550	¥18,700

- ご注文内容により、配送費に変更が生じる場合がありますので都度お見積りいたします。
- 北海道・沖縄及び各離島についてはフェリーでの輸送となりますので、天候不良による納期遅延が発生する場合がございます。
- 離島及び一部地域へのご配送は都度お見積りいたします。（時間指定不可）

SHOWROOM

キッチンスタッフがご案内させていただきます。
 お客様にじっくりと商品を見ていただきたいため、完全予約制となっております。
 お越しの際は事前のご連絡をお願い申し上げます。

TOKYO SHOWROOM



TEL 0120-169-260
 Adress 東京都世田谷区駒沢 5-8-4, 2F
 定休日 水曜日
 営業時間 9:30~20:00

アクセス

- ① 恵比寿駅 (JR・東京メトロ日比谷線) よりバス/東急バス用賀駅行き (恵 32) / 学芸附属中学校 下車 3分
- ② 自由ヶ丘駅 (東急東横線) よりバス/東急バス東京医療センター行き (自 11・12) / 学芸附属中学校 下車 3分
- ③ 自由ヶ丘駅 (東急東横線) よりバス/東急バス駒沢深沢キャンパス前行き (自 01・02) / 深沢不動前 下車 5分
- ④ 駒沢大学駅 (東急田園都市線) よりバス東急バス等々力行き (渋 82) / 深沢不動前 下車 5分

ステンレスキッチン NEW 東京ショールーム

TOKYOGUMI SPAZIO ecco Komazawa office の2階
 建物正面右側の外階段から2階へお上がりください。



NAGOYA SHOWROOM



TEL 052-893-9997
 Adress 愛知県名古屋市緑区東神の倉 3-1033
 定休日 不定休 (お問い合わせください)
 営業時間 9:30~17:00 (その他時間お問い合わせください)

アクセス

- お車の場合
- ① 名二環 植田 IC・鳴海 IC より約 12分
 - ② 東名三好 IC より約 22分
- 公共交通機関の場合
- ① 名鉄バス前後駅行 または 祐福寺行「名鉄白土」下車すぐ
 - ② 名古屋市バス地下鉄平針行「東神の倉二丁目」下車徒歩 6分

